

Media Legua. Cañada de Lax. Complejo industrial "La Loma"
Apartado de Correos nº 93
30565 Las Torres de Cotillas
Telf.: 968 38 70 43 y Fax: 968 62 36 86

CAMPAÑA : REF: 164017834 (160€)

RODAMIENTO COMPACTO PARA EJE SAF

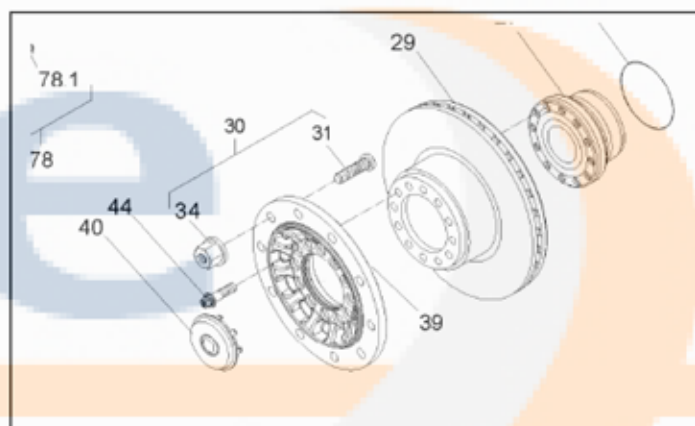
SKRB 9019 K

SKRB 9019 W

SKRB 9022 H

SKRB 9022 K

SKRB 9022 MK IV



REFERENCIA SAF 3 200 2001 51. 3 434 3650 00. 4 200 2001 00. 4 200 2001 01

**PARA MAS INFORMACION CONSULTE CON EL
DEPARTAMENTO COMERCIAL**